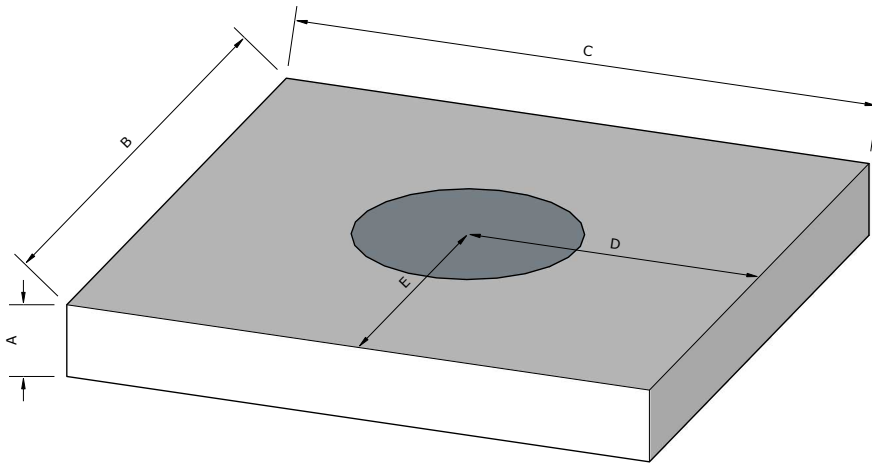


- Anfrage
- Bestellung

Schornsteinabdeckung



Länge A	mm
Länge B	mm
Länge C	mm

Hinweis: Für Länge B und C müssen zum Schornsteinmaß jeweils 40 mm hinzugerechnet werden!

Länge E	mm
Länge D	mm

Form + Maße des Ausschnitts

Rund Ø	mm
Eckig	x mm

- mit Aufstellung 10 mm
- mit Aufstellung 20 mm

Material	Anzahl der Hauben
Edelstahl walzblank 0,6 mm	Stück

Weitere Oberflächen, Farbe und Materialstärken auf Anfrage

Firma: _____
 Name: _____
 Straße: _____
 PLZ/Ort: _____

Telefon/Mobil: _____
 E-Mail: _____
 Bauvorh./Kom.: _____
 Datum: _____ Unterschrift: _____